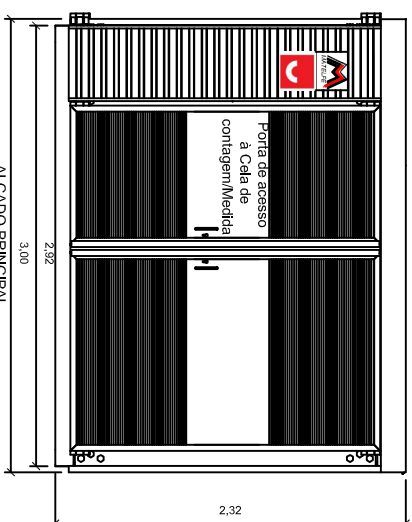
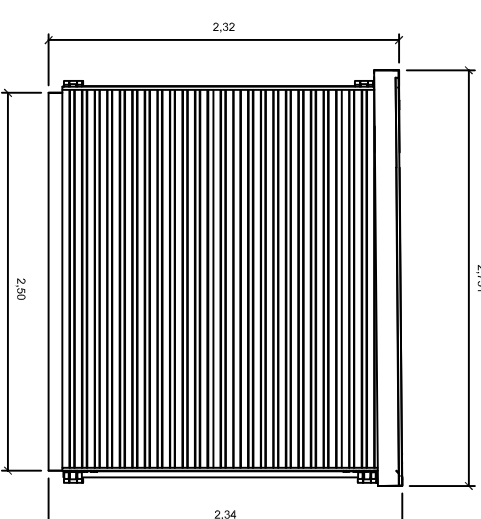


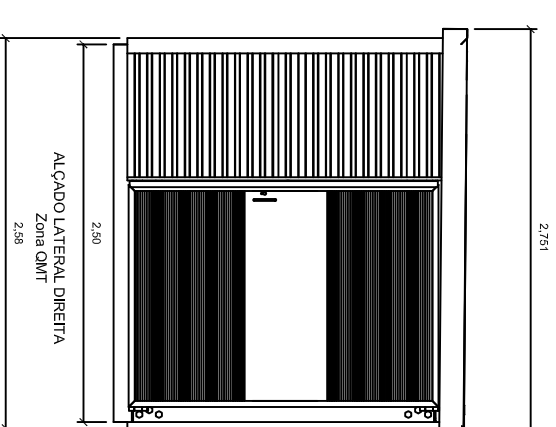
ALÇADO POSTERIOR
Entrada Zona TP



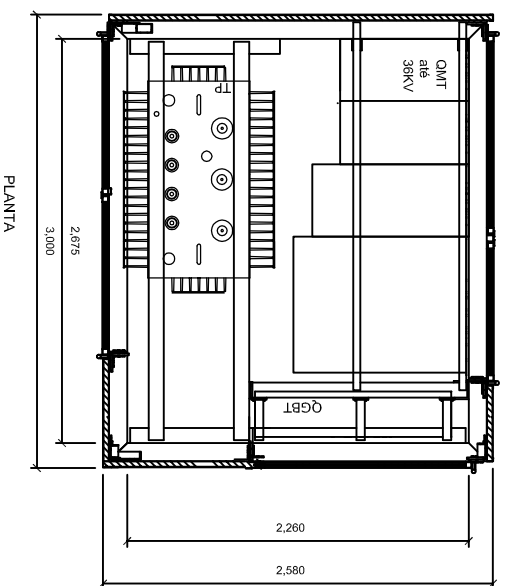
ALÇADO PRINCIPAL
Zona QMT



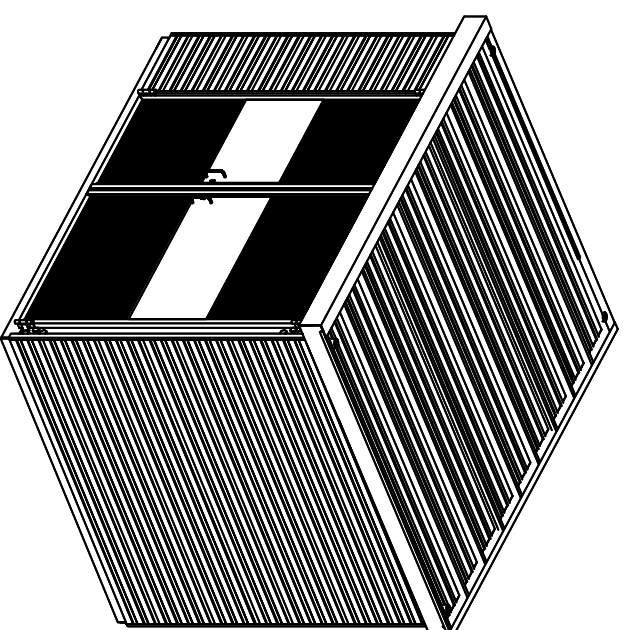
ALÇADO LATERAL ESQUERDA



ALÇADO LATERAL DIREITA
Zona QMT

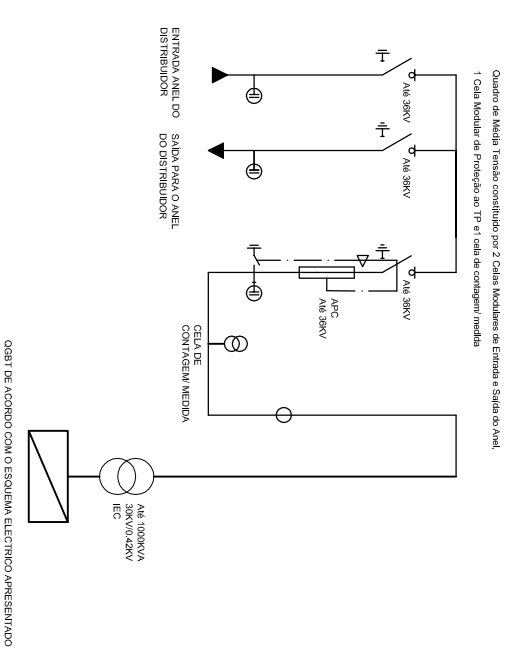


PLANTA



VISTA EM PERSPECTIVA

ESQUEMA ELÉCTRICO



Título:

MCPs - 1T- 2675-3P -PS + PTC

Descrição:

MONOBLOCO COMPACTO EM PAINEL SANDWICH



Sede: Zona Industrial de Balão - Lote 17 - 4640 Balão Tel: 255542980 Fax: 255542982
Delegação: Zona Industrial das Corredouras, Armazém B-2630 Arruda dos Vinhos
Tel: 263 978 738 Fax: 263 978 740

Projectou:

Eng.º Henrique Sá

Escala:

1/50

Desenhou:

Eng.º Tec. Daniel Azevedo

Desenho Nº:

ELECT.01